

# SÉRIES **MOTSL** PUISSANT ET ROBUSTE

Petit actionneur à moteur avec vis ACME, mini rupteur intégré et une diode interne, qui peut arrêter automatiquement et permet le changement de direction en inversant tout simplement la polarité de la tension appliquée. La longueur de course peut être personnalisée. Les commutateurs ne sont pas faits pour être réglables. Il est inversement proportionnel à la vitesse et à la puissance.

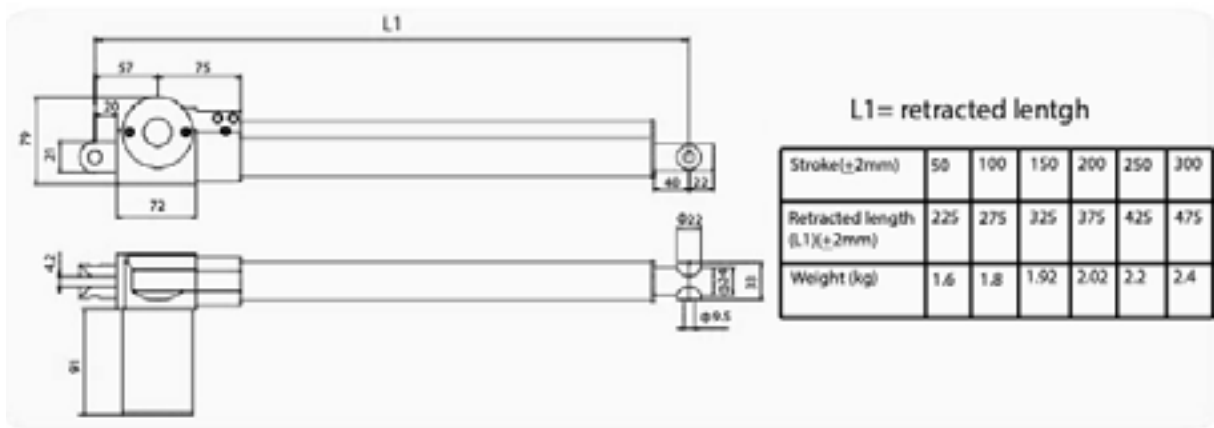


## CARACTÉRISTIQUES **MÉCANIQUES**

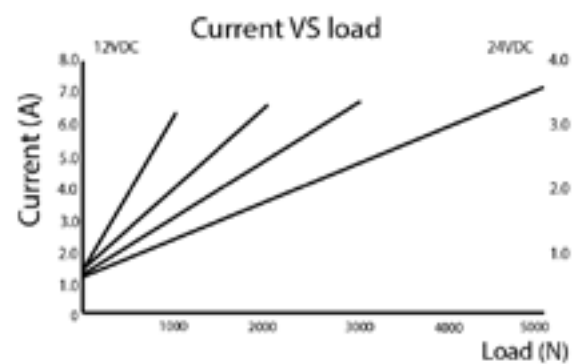
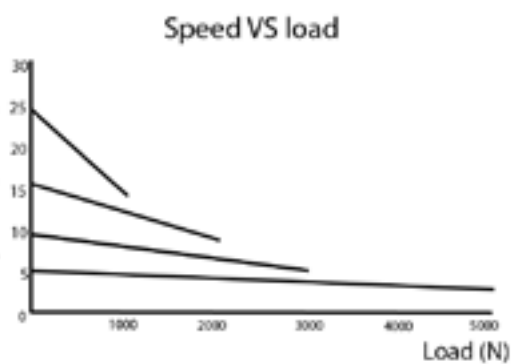
- Température de fonctionnement : -20 ° C+ 65 ° C
- Tube extérieur en aluminium et tige de levage
- Protection IP54
- 12 ou 24 ou 36 VDC
- Commutateurs à limite prédéterminée
- Logement en alliage d'aluminium
- Prix bas

## CARACTÉRISTIQUES **DE FORCE**

- Charge maximale de 5,000N
- Rapport cyclique 20 % (linéaire à grande vitesse 10 %)



## DESSIN À L'ECHELLE



## DIAGRAMMES DE PERFORMANCES